

**Gázmérő és házi nyomásszabályozó elhelyezésére alkalmas védőszekrény adatlap**

<b>Mérőszekrény megnevezése (gyártmány, típus)</b>	<b>Rámész R-2 Mérőhely Oldalsó</b>
<b>Mérőszekrény gyártója</b>	<b>Rámész Bt.</b>
<b>Telephelye</b>	<b>2300 Ráckeve, Bajcsy Zs. E. u. 12.</b>
<b>Elérhetősége (telefonszám, email cím)</b>	<b>+36 30 921 3404</b> <a href="mailto:rameszbt@invitel.hu">rameszbt@invitel.hu</a>



**Nyilatkozatok**

<b>Nyilatkozat</b> arról, hogy az adatlapon szereplő védőszekrény milyen kivezetésű (pl. alsó, oldalsó).	<b>A védőszekrény oldalsó- oldalsó kivezetésű.</b>
<b>Nyilatkozat</b> arról, hogy a védőszekrény csak a gázmérőnek vagy a mérő mellett a házi nyomásszabályozónak az elhelyezését és védelmét is biztosítja.	<b>Nyilatkozom, hogy a védőszekrény csak a gázmérő elhelyezését és védelmét biztosítja.</b>
<b>Nyilatkozat</b> arról, hogy a gázmérő szekrénye kereskedelmi forgalomban kapható, nem éghető anyagú, mechanikai hatás elleni védelmet biztosító legyen.	<b>Nyilatkozom, hogy a gázmérő szekrénye kereskedelmi forgalomban kapható, nem éghető anyagú és védelmet biztosít a mechanikai hatások ellen.</b>
<b>Nyilatkozat</b> arról, hogy a gázmérő elhelyezésére is szolgáló védőszekrény rendelkezik olyan leolvasó ablakkal (nyílással), amely lehetővé teszi a gázmérő leolvasását a szekrény nyitása nélkül.	<b>Nyilatkozom, hogy a gázmérő elhelyezésére is szolgáló védőszekrény rendelkezik olyan leolvasó ablakkal (nyílással), amely lehetővé teszi a gázmérő leolvasását a szekrény nyitása nélkül.</b>
<b>Nyilatkozat</b> arról, hogy ezen adatlap a kereskedelmi forgalomba hozott termékhez, mint a dokumentáció része csatolva van.	<b>Nyilatkozom, hogy ezen adatlap a kereskedelmi forgalomba hozott termékhez, mint a dokumentáció része csatolva van.</b>

Kelt, Ráckeve, 2018. december 17.

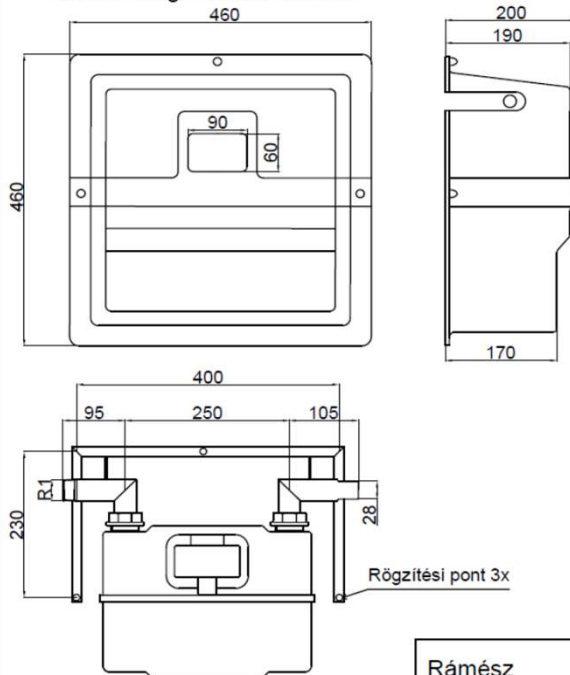
**RÁMÉSZ**  
Építőipari és Szolgáltató Bt.  
2300 Ráckeve, Bajcsy-Zs. u. 12.  
Adósz.: 4508058-2-13  
BBRT: 10105867-12612242-00000002

Rátkai Antal - Rámész Bt.

## Gázmérő és házi nyomásszabályozó elhelyezésére alkalmas védőszekrény adatlap

<b>Mérőszekrény megnevezése (gyártmány, típus)</b>	<b>Rámész R-2 Mérőhely Oldalsó</b>
<b>Mérőszekrény gyártója</b>	<b>Rámész Bt.</b>
<b>Telephelye</b>	<b>2300 Ráckeve, Bajcsy Zs. E. u. 12.</b>
<b>Elérhetősége (telefonszám, email cím)</b>	<b>+36 30 921 3404</b> <a href="mailto:rameszbt@invitel.hu">rameszbt@invitel.hu</a>

Az R1 menet DN25 méretű belsőmenetes főelzáró beépítését teszi lehetővé, eltávolításával a kötés hegeszthető kivitelű.



Rámész  
R-2 Mérőhely  
Oldalsó